

PRATİK SİLİNDİR SEÇİM TABLOSU

CYLINDER QUICK SELECTION CHART

Kapasite Capacity (t)	Silindiri Tipi Cylinder Type	Strok Stroke (mm)	Kapalı Yükseklik Collapsed Height (mm)	MODEL	Sayfa no	Kapasite Capacity (t)	Silindiri Tipi Cylinder Type	Strok Stroke (mm)	Kapalı Yükseklik Collapsed Height (mm)	MODEL	Sayfa no
2.5	Çekiş Silindiri / Pully Cylinder	5.00	10.43	ESP-25	24	30	Çift Tesirli / Double Acting	14.49	21.50	ED-3014	14
	Tek Tesirli-Genel / Single Acting-General	0.63	1.61	ES-50	4		Çekiş Silindiri / Pully Cylinder	6.10	42.72	ESP-306	24
	Tek Tesirli-Genel / Single Acting-General	0.98	4.33	ES-51	4		Tek Tesirli-Düşük Yük. / Single Acting-Low Height	0.63	2.64	ESL-500	8
	Tek Tesirli-Genel / Single Acting-General	2.99	6.50	ES-53	4		Tek Tesirli-Düşük Yük. / Single Acting-Low Height	2.36	4.80	ESL-502	8
5	Tek Tesirli-Genel / Single Acting-General	5.00	8.50	ES-55	4		Tek Tesirli-Genel / Single Acting-General	2.01	6.93	ES-502	4
	Tek Tesirli-Genel / Single Acting-General	7.01	10.75	ES-57	4		Tek Tesirli-Genel / Single Acting-General	4.02	8.94	ES-504	4
	Tek Tesirli-Genel / Single Acting-General	9.13	12.76	ES-59	4		Tek Tesirli-Genel / Single Acting-General	6.26	11.14	ES-506	4
	Tek Tesirli-Düşük Yük. / Single Acting-Low Height	0.24	1.30	ESL-50	6		Tek Tesirli-Genel / Single Acting-General	13.27	18.15	ES-5013	4
	Çekiş Silindiri / Pully Cylinder	5.51	11.89	ESP-46	24		Tek Tesirli-Alüminyum / Single Acting-Aluminum	2.13	6.73	ESA-552	9
	Tek Tesirli-Genel / Single Acting-General	0.98	3.54	ES-101	4		Tek Tesirli-Alüminyum / Single Acting-Aluminum	4.13	8.74	ESA-554	9
	Tek Tesirli-Genel / Single Acting-General	2.13	4.76	ES-102	4		Tek Tesirli-Alüminyum / Single Acting-Aluminum	6.10	10.75	ESA-556	9
	Tek Tesirli-Genel / Single Acting-General	4.13	6.73	ES-104	4		Tek Tesirli-Em. somunlu-Alü. / S Acting-Lock-Al.	6.00	12.50	ELA-556	20
	Tek Tesirli-Genel / Single Acting-General	6.14	9.76	ES-106	4	Çift Tesirli / Double Acting	6.14	13.03	ED-506	14	
	Tek Tesirli-Genel / Single Acting-General	7.99	11.73	ES-108	4	Çift Tesirli / Double Acting	13.15	20.04	ED-5013	14	
10	Tek Tesirli-Genel / Single Acting-General	10.12	13.74	ES-1010	4	Çift Tesirli / Double Acting	20.12	28.86	ED-5020	14	
	Tek Tesirli-Genel / Single Acting-General	12.01	15.75	ES-1012	4	Tek Tesirli-Yüksek Tona / Single Acting-High Ton.	1.97	6.38	ESX-502	16	
	Tek Tesirli-Genel / Single Acting-General	14.02	17.76	ES-1014	4	Tek Tesirli-Yüksek Tona / Single Acting-High Ton.	3.94	8.35	ESX-504	16	
	Tek Tesirli-Düşük Yük. / Single Acting-Low Height	0.47	1.69	ESL-100	6	Tek Tesirli-Yüksek Tona / Single Acting-High Ton.	5.91	10.31	ESX-506	16	
	Tek Tesirli-Düşük Yük. / Single Acting-Low Height	1.50	3.46	ESL-101	8	Tek Tesirli-Yüksek Tona / Single Acting-High Ton.	7.87	12.28	ESX-508	16	
	Çift Tesirli / Double Acting	10.00	16.10	ED-1010	14	Tek Tesirli-Yüksek Tona / Single Acting-High Ton.	9.84	14.25	ESX-5010	16	
	Çift Tesirli / Double Acting	12.01	17.99	ED-1012	14	Tek Tesirli-Yüksek Tona / Single Acting-High Ton.	11.81	16.22	ESX-5012	16	
	Çekiş Silindiri / Pully Cylinder	5.94	23.11	ESP-106C	24	Çift Tesirli-Yüksek Tona / Double Acting-High Ton.	1.97	6.38	EDX-502	18	
	Çekiş Silindiri / Pully Cylinder	5.94	21.34	ESP-106L	24	Çift Tesirli-Yüksek Tona / Double Acting-High Ton.	3.94	8.35	EDX-504	18	
	Çekiş Silindiri / Pully Cylinder	5.94	11.38	ESP-106	24	Çift Tesirli-Yüksek Tona / Double Acting-High Ton.	5.91	10.31	EDX-506	18	
	Tek Tesirli - Ortası Delik / Single Acting - Hollow	0.31	2.17	ESH-120	10	Çift Tesirli-Yüksek Tona / Double Acting-High Ton.	7.87	12.28	EDX-508	18	
	13	Tek Tesirli - Ortası Delik / Single Acting - Hollow	1.65	4.72	ESH-121	10	Çift Tesirli-Yüksek Tona / Double Acting-High Ton.	9.84	14.25	EDX-5010	18
Tek Tesirli - Ortası Delik / Single Acting - Hollow		2.99	7.24	ESH-123	10	Çift Tesirli-Yüksek Tona / Double Acting-High Ton.	11.81	16.22	EDX-5012	18	
Tek Tesirli-Genel / Single Acting-General		0.98	4.88	ES-151	4	Tek Tesirli-Emniyet somunlu / Single Acting-Lock	1.97	6.46	EL-502	22	
Tek Tesirli-Genel / Single Acting-General		2.01	5.87	ES-152	4	Tek Tesirli-Emniyet somunlu / Single Acting-Lock	3.94	8.43	EL-504	22	
15	Tek Tesirli-Genel / Single Acting-General	4.02	7.87	ES-154	4	Tek Tesirli-Emniyet somunlu / Single Acting-Lock	5.91	10.39	EL-506	22	
	Tek Tesirli-Genel / Single Acting-General	5.98	10.71	ES-156	4	Tek Tesirli-Emniyet somunlu / Single Acting-Lock	7.87	12.36	EL-508	22	
	Tek Tesirli-Genel / Single Acting-General	7.99	12.68	ES-158	4	Tek Tesirli-Emniyet somunlu / Single Acting-Lock	9.84	14.33	EL-5010	22	
	Tek Tesirli-Genel / Single Acting-General	10.00	14.69	ES-1510	4	Tek Tesirli-Emniyet somunlu / Single Acting-Lock	11.81	16.30	EL-5012	22	
	Tek Tesirli-Genel / Single Acting-General	12.01	16.69	ES-1512	4	Çekiş Silindiri / Pully Cylinder	5.98	28.35	ESP-606	24	
	Tek Tesirli-Genel / Single Acting-General	14.02	18.70	ES-1514	4	Tek Tesirli - Ortası Delik / Single Acting - Hollow	2.99	9.72	ESH-603	10	
	Tek Tesirli-Düşük Yük. / Single Acting-Low Height	0.43	2.05	ESL-200	6	Tek Tesirli - Ortası Delik / Single Acting - Hollow	6.02	12.72	ESH-606	10	
	Tek Tesirli-Düşük Yük. / Single Acting-Low Height	1.73	3.90	ESL-201	6	Çift Tesirli - Ortası Delik / Double Acting - Hollow	3.50	9.72	EDH-603	12	
	Tek Tesirli-Alüminyum / Single Acting-Aluminum	2.09	6.38	ESA-202	9	Çift Tesirli - Ortası Delik / Double Acting - Hollow	6.54	12.72	EDH-606	12	
	Tek Tesirli-Alüminyum / Single Acting-Aluminum	4.09	8.39	ESA-204	9	Çift Tesirli - Ortası Delik / Double Acting - Hollow	10.12	17.24	EDH-6010	12	
20	Tek Tesirli-Alüminyum / Single Acting-Aluminum	6.14	10.37	ESA-206	9	Tek Tesirli-Düşük yükseklik -Emniyet somunlu / Single Acting-Low Height-Lock	1.97	4.92	ELL-602	21	
	Tek Tesirli - Ortası Delik / Single Acting - Hollow	1.93	6.38	ESH-202	10	Tek Tesirli-Genel / Single Acting-General	6.14	11.26	ES-756	4	
	Tek Tesirli - Ortası Delik / Single Acting - Hollow	6.10	12.05	ESH-206	10	Tek Tesirli-Genel / Single Acting-General	13.15	19.37	ES-7513	4	
	Tek Tesirli-Genel / Single Acting-General	0.98	5.51	ES-251	4	Tek Tesirli-Düşük Yük. / Single Acting-Low Height	0.63	3.15	ESL-750	6	
	Tek Tesirli-Genel / Single Acting-General	2.01	6.50	ES-252	4	Çift Tesirli / Double Acting	6.14	13.66	ED-756	14	
	Tek Tesirli-Genel / Single Acting-General	4.02	8.50	ES-254	4	Çift Tesirli / Double Acting	13.11	20.67	ED-7513	14	
	Tek Tesirli-Genel / Single Acting-General	6.26	10.75	ES-256	4	Tek Tesirli-Genel / Single Acting-General	6.61	14.06	ES-1006	4	
	Tek Tesirli-Genel / Single Acting-General	8.27	12.76	ES-258	4	Tek Tesirli-Genel / Single Acting-General	10.24	17.68	ES-10010	4	
	Tek Tesirli-Genel / Single Acting-General	10.24	14.76	ES-2510	4	Çift Tesirli - Ortası Delik / Single Acting - Hollow	2.99	10.00	ESH-1003	10	
	Tek Tesirli-Genel / Single Acting-General	12.24	16.73	ES-2512	4	Çift Tesirli - Ortası Delik / Double Acting - Hollow	1.50	6.50	EDH-1001	12	
	Tek Tesirli-Genel / Single Acting-General	14.25	18.74	ES-2514	4	Çift Tesirli - Ortası Delik / Double Acting - Hollow	2.99	10.00	EDH-1003	12	
	25	Tek Tesirli-Genel / Single Acting-General	8.27	15.24	ES-308	4	Çift Tesirli - Ortası Delik / Double Acting - Hollow	6.02	13.46	EDH-1006	12
Tek Tesirli-Düşük Yük. / Single Acting-Low Height		0.51	2.32	ESL-300	6	Çift Tesirli - Ortası Delik / Double Acting - Hollow	10.12	18.11	EDH-10010	12	
Tek Tesirli-Düşük Yük. / Single Acting-Low Height		2.44	4.65	ESL-302	6	Çift Tesirli / Double Acting	6.61	14.06	ED-1006	14	
Tek Tesirli-Alüminyum / Single Acting-Aluminum		2.13	7.38	ESA-302	9	Çift Tesirli / Double Acting	13.11	20.63	ED-10013	14	
Tek Tesirli-Alüminyum / Single Acting-Aluminum		4.09	9.37	ESA-304	9	Çift Tesirli / Double Acting	18.11	27.05	ED-10018	14	
Tek Tesirli-Alüminyum / Single Acting-Aluminum		6.14	11.38	ESA-306	9	Çift Tesirli / Double Acting	0.63	3.39	ESL-1000	6	
Tek Tesirli - Ortası Delik / Single Acting - Hollow		2.52	7.05	ESH-302	10	Tek Tesirli-Düşük Yük. / Single Acting-Low Height	2.24	5.55	ESL-1002	6	
Tek Tesirli - Ortası Delik / Single Acting - Hollow		6.10	12.99	ESH-306	10	Tek Tesirli-Alüminyum / Single Acting-Aluminum	2.13	7.76	ESA-1002	9	
Çift Tesirli - Ortası Delik / Double Acting - Hollow		7.01	12.99	EDH-307	12	Tek Tesirli-Alüminyum / Single Acting-Aluminum	6.26	11.75	ESA-1006	9	
Çift Tesirli - Ortası Delik / Double Acting - Hollow		10.15	16.97	EDH-3010	12	Tek Tesirli-Yüksek Tona / Single Acting-High Ton	1.97	7.17	ESX-1002	16	
Çift Tesirli / Double Acting		8.23	15.24	ED-308	14	Tek Tesirli-Yüksek Tona / Single Acting-High Ton	3.04	9.13	ESX-1004	16	

PRATİK SİLİNDİR SEÇİM TABLOSU

CYLINDER QUICK SELECTION CHART

Kapasite Capacity (t)	Silindir Tipi Cylinder Type	Strok Stroke (mm)	Kapalı Yükseklik Collapsed Height (mm)	MODEL	Sayfa no	
100	Tek Tesirli-Yüksek Tonaj / Single Acting-High Ton.	5.91	11.10	ESX-1006	16	
	Tek Tesirli-Yüksek Tonaj / Single Acting-High Ton.	7.87	13.07	ESX-1008	16	
	Tek Tesirli-Yüksek Tonaj / Single Acting-High Ton.	9.84	15.04	ESX-10010	16	
	Tek Tesirli-Yüksek Tonaj / Single Acting-High Ton.	11.81	17.01	ESX-10012	16	
	Tek Tesirli-Emniyet somunu / Single Acting-Lock	1.97	7.36	EL-1002	22	
	Tek Tesirli-Emniyet somunu / Single Acting-Lock	3.94	9.33	EL-1004	22	
	Tek Tesirli-Emniyet somunu / Single Acting-Lock	5.91	11.30	EL-1006	22	
	Tek Tesirli-Emniyet somunu / Single Acting-Lock	7.87	13.27	EL-1008	22	
	Tek Tesirli-Emniyet somunu / Single Acting-Lock	9.84	15.24	EL-10010	22	
	Tek Tesirli-Emniyet somunu / Single Acting-Lock	11.81	17.20	EL-10012	22	
	Çift Tesirli-Yüksek Tonaj / Double Acting-High Ton.	1.97	7.05	EDX-1002	18	
	Çift Tesirli-Yüksek Tonaj / Double Acting-High Ton.	3.94	9.02	EDX-1004	18	
	Çift Tesirli-Yüksek Tonaj / Double Acting-High Ton.	5.91	10.98	EDX-1006	18	
	Çift Tesirli-Yüksek Tonaj / Double Acting-High Ton.	7.87	12.95	EDX-1008	18	
140	Çift Tesirli-Yüksek Tonaj / Double Acting-High Ton.	9.84	14.92	EDX-10010	18	
	Çift Tesirli-Yüksek Tonaj / Double Acting-High Ton.	11.81	16.89	EDX-10012	18	
	Tek Tesirli-Düyük yükseklik -Emniyet somunu / Single Acting-Low Height-Lock	1.97	5.39	ELL-1002	21	
	Tek Tesirli-Emniyet somunu-Alüminyum / Single Acting-Lock - Aluminum	6.00	13.37	ELA-1006	20	
	Çift Tesirli / Double Acting	2.24	7.72	ED-1502	14	
	Çift Tesirli / Double Acting	6.14	15.16	ED-1506	14	
	Çift Tesirli / Double Acting	13.11	22.91	ED-15013	14	
	150	Çift Tesirli - Ortası Delik / Double Acting - Hollow	7.99	13.74	EDH-1508	12
		Tek Tesirli-Yüksek Tonaj / Single Acting-High Ton.	1.97	7.72	ESX-1502	16
		Tek Tesirli-Yüksek Tonaj / Single Acting-High Ton.	3.94	9.69	ESX-1504	16
		Tek Tesirli-Yüksek Tonaj / Single Acting-High Ton.	5.91	11.65	ESX-1506	16
		Tek Tesirli-Yüksek Tonaj / Single Acting-High Ton.	7.87	13.62	ESX-1508	16
		Tek Tesirli-Yüksek Tonaj / Single Acting-High Ton.	9.84	15.59	ESX-15010	16
		Tek Tesirli-Yüksek Tonaj / Single Acting-High Ton.	11.81	17.56	ESX-15012	16
Tek Tesirli-Emniyet somunu / Single Acting-Lock		1.97	8.23	EL-1502	22	
Tek Tesirli-Emniyet somunu / Single Acting-Lock		3.94	10.20	EL-1504	22	
Tek Tesirli-Emniyet somunu / Single Acting-Lock		5.91	12.17	EL-1506	22	
Tek Tesirli-Emniyet somunu / Single Acting-Lock		7.87	14.13	EL-1508	22	
Tek Tesirli-Emniyet somunu / Single Acting-Lock		9.84	16.10	EL-15010	22	
Tek Tesirli-Emniyet somunu / Single Acting-Lock		11.81	18.07	EL-15012	22	
Tek Tesirli-Düyük Yük. / Single Acting-Low Height		0.63	3.94	ESL-1500	6	
160	Çift Tesirli-Yüksek Tonaj / Double Acting-High Ton	1.97	7.72	EDX-1502	18	
	Çift Tesirli-Yüksek Tonaj / Double Acting-High Ton	3.94	9.69	EDX-1504	18	
	Çift Tesirli-Yüksek Tonaj / Double Acting-High Ton	5.91	11.65	EDX-1506	18	
	Çift Tesirli-Yüksek Tonaj / Double Acting-High Ton	7.87	13.62	EDX-1508	18	
	Çift Tesirli-Yüksek Tonaj / Double Acting-High Ton	9.84	15.59	EDX-15010	18	
	Çift Tesirli-Yüksek Tonaj / Double Acting-High Ton	11.81	17.56	EDX-15012	18	
	Tek Tesirli-Düyük yükseklik -Emniyet somunu / Single Acting-Low Height-Lock	1.77	5.83	ELL-1602	21	
	Tek Tesirli-Emniyet somunu / Single -Lock	1.97	9.57	EL-2002	22	
	Tek Tesirli-Emniyet somunu / Single -Lock	5.91	13.50	EL-2006	22	
	Tek Tesirli-Emniyet somunu / Single -Lock	9.84	17.44	EL-20010	22	
	Çift Tesirli / Double Acting	5.98	16.93	ED-2006	14	
	Çift Tesirli / Double Acting	12.99	23.94	ED-20013	14	
	200	Tek Tesirli-Yüksek Tonaj / Single Acting-High Ton.	1.97	8.50	ESX-2002	16
		Tek Tesirli-Yüksek Tonaj / Single Acting-High Ton.	5.91	12.44	ESX-2006	16
Tek Tesirli-Yüksek Tonaj / Single Acting-High Ton.		11.81	18.35	ESX-20012	16	
Çift Tesirli-Yüksek Tonaj / Double Acting-High Ton		1.97	8.35	EDX-2002	18	
Çift Tesirli-Yüksek Tonaj / Double Acting-High Ton		5.91	12.28	EDX-2006	18	
Çift Tesirli-Yüksek Tonaj / Double Acting-High Ton		11.81	18.19	EDX-20012	18	
Tek Tesirli-Düyük yükseklik -Emniyet somunu / Single Acting-Low Height-Lock		1.77	6.10	ELL-2002	21	
Tek Tesirli-Yüksek Tonaj / Single Acting-High Ton		1.97	9.25	ESX-2502	16	
Tek Tesirli-Yüksek Tonaj / Single Acting-High Ton		5.91	13.19	ESX-2506	16	
Tek Tesirli-Yüksek Tonaj / Single Acting-High Ton		11.81	19.09	ESX-25012	16	
Çift Tesirli-Yüksek Tonaj / Double Acting-High Ton		1.97	9.25	EDX-2502	18	
Çift Tesirli-Yüksek Tonaj / Double Acting-High Ton		5.91	13.19	EDX-2506	18	
Çift Tesirli-Yüksek Tonaj / Double Acting-High Ton		11.81	19.09	EDX-25012	18	
Tek Tesirli-Emniyet somunu / Single Acton -Lock		1.97	9.80	EL-2502	22	

Kapasite Capacity (t)	Silindir Tipi Cylinder Type	Strok Stroke (mm)	Kapalı Yükseklik Collapsed Height (mm)	MODEL	Sayfa no
250	Tek Tesirli-Emniyet somunu / Single Acting-Lock	5.91	13.74	EL-2506	22
	Tek Tesirli-Emniyet somunu / Single Acting-Lock	9.84	17.68	EL-25010	22
260	Tek Tesirli-Düyük yükseklik -Emniyet somunu / Single Acting-Low Height-Lock	1.77	6.26	ELL-2502	21
	Çift Tesirli / Double Acting	6.02	19.09	ED-3006	14
300	Tek Tesirli-Yüksek Tonaj / Single Acting-High Ton.	1.97	12.28	ESX-3002	16
	Tek Tesirli-Yüksek Tonaj / Single Acting-High Ton.	5.91	16.22	ESX-3006	16
	Tek Tesirli-Yüksek Tonaj / Single Acting-High Ton.	11.81	22.13	ESX-30012	16
	Çift Tesirli-Yüksek Tonaj / Double Acting-High Ton.	1.97	12.68	EDX-3002	18
	Çift Tesirli-Yüksek Tonaj / Double Acting-High Ton.	5.91	16.61	EDX-3006	18
	Çift Tesirli-Yüksek Tonaj / Double Acting-High Ton.	11.81	22.52	EDX-30012	18
	Tek Tesirli-Emniyet somunu / Single Acting-Lock	1.97	11.61	EL-3002	22
	Tek Tesirli-Emniyet somunu / Single Acting-Lock	5.91	15.55	EL-3006	22
	Tek Tesirli-Emniyet somunu / Single Acting-Lock	9.84	19.49	EL-30010	22
	Tek Tesirli-Emniyet somunu / Single Acting-Lock	1.97	13.19	EL-4002	22
	Tek Tesirli-Emniyet somunu / Single Acting-Lock	5.91	17.13	EL-4006	22
	Tek Tesirli-Emniyet somunu / Single Acting-Lock	9.84	21.06	EL-40010	22
	Tek Tesirli-Yüksek Tonaj / Single Acting-High Ton.	1.97	14.76	ESX-4002	16
	Tek Tesirli-Yüksek Tonaj / Single Acting-High Ton.	5.91	18.70	ESX-4006	16
400	Tek Tesirli-Yüksek Tonaj / Single Acting-High Ton.	11.81	24.61	ESX-40012	16
	Çift Tesirli-Yüksek Tonaj / Double Acting-High Ton.	1.97	14.72	EDX-4002	18
	Çift Tesirli-Yüksek Tonaj / Double Acting-High Ton.	5.91	18.66	EDX-4006	18
	Çift Tesirli-Yüksek Tonaj / Double Acting-High Ton.	11.81	24.57	EDX-40012	18
	Tek Tesirli-Düyük yükseklik -Emniyet somunu / Single Acting-Low Height-Lock	1.77	7.01	ELL-4002	21
	Tek Tesirli-Yüksek Tonaj / Single Acting-High Ton.	1.97	16.50	ESX-5002	16
	Tek Tesirli-Yüksek Tonaj / Single Acting-High Ton.	5.91	20.43	ESX-5006	16
	Tek Tesirli-Yüksek Tonaj / Single Acting-High Ton.	11.81	26.34	ESX-50012	16
	Çift Tesirli-Yüksek Tonaj / Double Acting-High Ton.	1.97	16.50	EDX-5002	18
	Çift Tesirli-Yüksek Tonaj / Double Acting-High Ton.	5.91	20.43	EDX-5006	18
	Çift Tesirli-Yüksek Tonaj / Double Acting-High Ton.	11.81	26.34	EDX-50012	18
	Tek Tesirli-Emniyet somunu / Single Acting-Lock	1.97	14.76	EL-5002	22
	Tek Tesirli-Emniyet somunu / Single Acting-Lock	5.91	18.70	EL-5006	22
	Tek Tesirli-Emniyet somunu / Single Acting-Lock	9.84	22.64	EL-50010	22
500	Tek Tesirli-Düyük yükseklik -Emniyet somunu / Single Acting-Low Height-Lock	1.77	7.56	ELL-5002	21
	Tek Tesirli-Yüksek Tonaj / Single Acting-High Ton.	1.97	16.89	ESX-6002	16
	Tek Tesirli-Yüksek Tonaj / Single Acting-High Ton.	5.91	20.83	ESX-6006	16
	Tek Tesirli-Yüksek Tonaj / Single Acting-High Ton.	11.81	26.73	ESX-60012	16
	Çift Tesirli-Yüksek Tonaj / Double Acting-High Ton.	1.97	16.89	EDX-6002	18
	Çift Tesirli-Yüksek Tonaj / Double Acting-High Ton.	5.91	20.83	EDX-6006	18
	Çift Tesirli-Yüksek Tonaj / Double Acting-High Ton.	11.81	26.73	EDX-60012	18
	Tek Tesirli-Emniyet somunu / Single Acting-Lock	1.97	15.55	EL-6002	22
	Tek Tesirli-Emniyet somunu / Single Acting-Lock	5.91	19.49	EL-6006	22
	Tek Tesirli-Emniyet somunu / Single Acting-Lock	9.84	23.43	EL-60010	22
	Tek Tesirli-Yüksek Tonaj / Single Acting-High Ton.	1.97	18.66	ESX-8002	16
	Tek Tesirli-Yüksek Tonaj / Single Acting-High Ton.	5.91	22.60	ESX-8006	16
	Tek Tesirli-Yüksek Tonaj / Single Acting-High Ton.	11.81	28.50	ESX-80012	16
	Çift Tesirli-Yüksek Tonaj / Double Acting-High Ton.	1.97	19.06	EDX-8002	18
Çift Tesirli-Yüksek Tonaj / Double Acting-High Ton.	5.91	22.99	EDX-8006	18	
Çift Tesirli-Yüksek Tonaj / Double Acting-High Ton.	11.81	28.90	EDX-80012	18	
600	Tek Tesirli-Emniyet somunu / Single Acting-Lock	1.97	17.91	EL-8002	22
	Tek Tesirli-Emniyet somunu / Single Acting-Lock	5.91	21.85	EL-8006	22
	Tek Tesirli-Emniyet somunu / Single Acting-Lock	9.84	25.79	EL-80010	22
	Tek Tesirli-Yüksek Tonaj / Single Acting-High Ton.	1.97	22.20	ESX-10002	16
	Tek Tesirli-Yüksek Tonaj / Single Acting-High Ton.	5.91	26.14	ESX-10006	16
	Tek Tesirli-Yüksek Tonaj / Single Acting-High Ton.	11.81	32.05	ESX-100012	16
	Çift Tesirli-Yüksek Tonaj / Double Acting-High Ton.	1.97	22.20	EDX-10002	18
	Çift Tesirli-Yüksek Tonaj / Double Acting-High Ton.	5.91	26.14	EDX-10006	18
	Çift Tesirli-Yüksek Tonaj / Double Acting-High Ton.	11.81	32.05	EDX-100012	18
	Tek Tesirli-Emniyet somunu / Single Acting-Lock	1.97	19.49	EL-10002	22
	Tek Tesirli-Emniyet somunu / Single Acting-Lock	5.91	23.43	EL-1000	22
	Tek Tesirli-Emniyet somunu / Single Acting-Lock	9.84	27.36	EL-100010	22

ES SERİSİ / ES SERIES**GENEL AMAÇLI TEK TESİRLİ SİLİNDİRLER /
GENERAL PURPOSE, SINGLE ACTING CYLINDERS**

Soldan sağa doğru modeller / Shown from left to right
ES-1010, ES-256, ES-252, ES-10010,
ES-504, ES-59, ES 2510

► Opsiyonel Oynar Piston Başlığı / Optional Tilt Saddle

Kullanılacak Silindirin Kapasitesi / For use with Cylinder Capacity	Oynar Piston Başlığı Modeli / Tilt Saddle Model	Kullanılacak Silindirin Kapasitesi / For use with Cylinder Capacity	Oynar Piston Başlığı Modeli / Tilt Saddle Model
Metrik Ton / Metric Ton (US Ton)*		Metrik Ton / Metric Ton (US Ton)*	
5 (5.5)	-	30 (33)	ST-50
10 (11)*	ST-10	50 (55)	ST-100
15 (16.5)	ST-10	75 (82.5)	ST-100
25 (27.5)	ST-50	95 (102.3)	ST-100

* ES-101 dışında

Özellikler

- ASME B-30.1 regülasyonuna uygundur. Yüksek kalite çelik alaşım sayesinde emniyet ve dayanıklılık artırılmıştır.
- Sertleştirilmiş ve krom kaplanmış piston sayesinde dayanıklılık artırılarak aşınma indirgenmiştir.
- Kolay sabitlemeyi gerçekleştirmek için sıkma bileziği dişleri, piston dişleri ve gövde montaj delikleri.
- Ağır yük pistonu çekme yayları.
- EAB 201 yüksek kalite çabuk bağlantı rakorları.
- Çevre dostu boya ile korozyon dayanımı sağlanmıştır.

Features

- Complies with ASME B-30.1. High strength steel for durability and increased safety.
- Hardened and chromed piston increase durability and reduces wear.
- Collar threads, piston threads and base mounting holes enable easy fixturing.
- Heavy-duty piston return springs.
- High quality EAB 201 quick couplers.
- Environmentally friendly painting process provides a durable anti-corrosion finish.



- Yüksek basınç hortumlarını seçiniz.
Quality pressure hoses



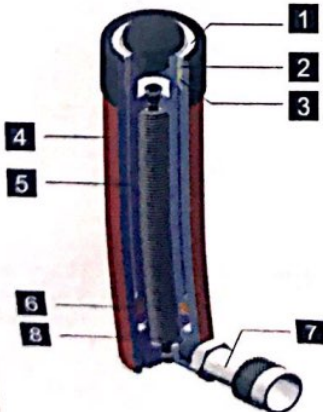
- EV-23 ile birlikte kullanılması önerilen yük taşıyıcı manuel kontrol valfi.

Use with EV-23 manually operated check valve for load holding.



- Aşırı yüklenmeleri önlemek için sistemin çalışma basıncını kontrol etmeye yarayan göstereyi seçiniz.

Pressure gauges available to monitor system pressure.



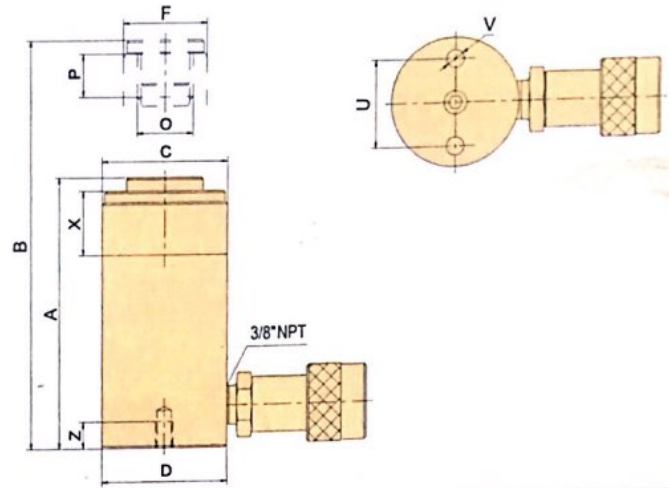
1. Kılavuz halka merkez dışı yüklerle karşı koruma, destek sağlar ve fazla yükselmeye engel olur.
2. Silindirin toz ve kirlere korunmasını sağlamak, performansını ve servis ömrünü artırmak için toz contası
3. Merkezlenmemiş yüklerde aşınmayı engellemek ve ek destek sağlayan şaft bileziği.
4. Yüksek dayanıma sahip emaye kaplı çelik gövde dayanıklılık için kaplanmıştır.
5. Sertleştirilmiş ve krom kaplanmış piston sayesinde dayanıklılık artırılarak aşınma indirgenmiştir.
6. Sızıntıları önleyen sızdırmaz conta ve endüstriyel keçe.
7. Tüm silindirlere ağır hizmet toz kapaklı standart bağlantı rakorları.
8. Yüksek dayanıklı dönüş yayı.

1. Guide Ring eliminates over travel, and provides support to reduce wear from off center loads.
2. Heavy duty wiper ring keep dusts and debris out of cylinder body, improving performance and service life of cylinder.
3. Bearing ring provides additional support to reduce wear from center loads.
4. All steel body with baked enamel finish for durability.
5. Hardened and chromed piston increase durability and reduces wear.
6. Secondary gasket and industrial seal ring assembly prevent costly leaks.
7. Standard coupler on all cylinders provided with heavy duty dust cover.
8. High strength return spring.



106 adet ES-306 tek tesirli silindirler, stator çekirdeği tutucu laminenin preslenmesinde kullanılmıştır.

106 pieces of ES-306 single acting cylinders are used to press the laminates into stator core hold-down gear.



Kod No. / Cod Nö.	Silindir Kapasitesi @700bar / Cylinder Capacity (10,000 PSI)	Strok / Stroke mm	Model	Silindir Etkelil Alanı / Cylinder Effective Area cm ²	Yağ Kapasitesi Oil Capacity cm ³	Inmiş Durumda Yükseklik / Collapsed Height	Genişleşmiş Durumda Yükseklik / Extended Height	Gövde Dış Çapı / Collar Diam	Gövde Dış Uzunluğu Collar Thread Length	Dış Çap / Outside Diameter	Piston Mil Çapı Piston Rod Diam.	Piston İç Dış Piston Internal Thread	Piston Dış Uzunluğu/ Piston Thread Length	Tutucu Civ. Delikleri / Base Fix Holes			Ağırlık / Weight kg
						A mm	B mm	C in	X mm	D mm	F mm	O -	P mm	Civata Merk. mesafesi/ Bolt Circle U mm	Dış / Thread V in	Dış Derinliği/ Thread Depth Z mm	
91100001	5 (5.5)	16	ES-50	7,1	11,4	42	58	—	—	59 x 42	25	—	—	28	0,22	—	0.8
91100002		25	ES-51	7,1	17,8	110	135	1 1/2"-16	28	38	25	—	16	25	1/4"-20	14	1.0
91100003		75	ES-53	7,1	53,3	165	240	1 1/2"-16	28	38	25	3/4"-16 UNF	16	25	1/4"-20	14	1.3
91100004		127	ES-55	7,1	90,2	215	342	1 1/2"-16	28	38	25	3/4"-16 UNF	16	25	1/4"-20	14	1.7
91100005		177	ES-57	7,1	125,7	273	450	1 1/2"-16	28	38	25	3/4"-16 UNF	16	25	1/4"-20	14	2.1
91100006		232	ES-59	7,1	164,7	323	555	1 1/2"-16	28	38	25	3/4"-16 UNF	16	25	1/4"-20	14	2.3
91100007	10 (11)	26	ES-101	14,5	37,7	89	115	2 1/4"-14	26	57	38	3/4"-16 UNF	6	39	5/16"-18	12	1.7
91100008		54	ES-102	14,5	78,3	121	175	2 1/4"-14	26	57	38	10-24 UNC	19	39	5/16"-18	12	2.2
91100009		105	ES-104	14,5	152,25	171	276	2 1/4"-14	26	57	38	1"-8 UNC	19	39	5/16"-18	12	2.9
91100010		156	ES-106	14,5	226,2	247	403	2 1/4"-14	26	57	38	1"-8 UNC	19	39	5/16"-18	12	4.1
91100011		203	ES-108	14,5	294,35	298	501	2 1/4"-14	26	57	38	1"-8 UNC	19	39	5/16"-18	12	4.9
91100012		257	ES-1010	14,5	372,65	349	606	2 1/4"-14	26	57	38	1"-8 UNC	19	39	5/16"-18	12	5.6
91100013		304	ES-1012	14,5	440,8	400	704	2 1/4"-14	26	57	38	1"-8 UNC	19	39	5/16"-18	12	6.4
91100014		356	ES-1014	14,5	516,2	450	806	2 1/4"-14	26	57	38	1"-8 UNC	19	39	5/16"-18	12	7.2
91100015	15 (16.5)	25	ES-151	21,2	53	124	149	2 3/4"-16	35	70	42	1"-8 UNC	25	47	3/8"-16	12	3.2
91100016		51	ES-152	21,2	108,12	149	200	2 3/4"-16	35	70	42	1"-8 UNC	25	47	3/8"-16	12	3.7
91100017		101	ES-154	21,2	214,12	200	301	2 3/4"-16	35	70	42	1"-8 UNC	25	47	3/8"-16	12	5.0
91100018		152	ES-156	21,2	322,24	271	423	2 3/4"-16	35	70	42	1"-8 UNC	25	47	3/8"-16	12	6.5
91100019		203	ES-158	21,2	430,36	322	525	2 3/4"-16	35	70	42	1"-8 UNC	25	47	3/8"-16	12	7.7
91100020		254	ES-1510	21,2	538,48	373	627	2 3/4"-16	35	70	42	1"-8 UNC	25	47	3/8"-16	12	8.7
91100021		305	ES-1512	21,2	646,6	423	728	2 3/4"-16	35	70	42	1"-8 UNC	25	47	3/8"-16	12	9.8
91100022		356	ES-1514	21,2	754,72	474	830	2 3/4"-16	35	70	42	1"-8 UNC	25	47	3/8"-16	12	10.8
91100023	25 (27.5)	26	ES-251	33,2	86,32	139	165	3 5/16"-12	54	86	57	1"-8 UNC	26	58	1/2"-13	19	5.3
91100024		50	ES-252	33,2	166	165	215	3 5/16"-12	54	86	57	1 1/2"-16 UN	26	58	1/2"-13	19	6.2
91100025		102	ES-254	33,2	338,64	215	317	3 5/16"-12	54	86	57	1 1/2"-16 UN	26	58	1/2"-13	19	8.0
91100026		158	ES-256	33,2	524,56	273	431	3 5/16"-12	54	86	57	1 1/2"-16 UN	26	58	1/2"-13	19	10.3
91100027		210	ES-258	33,2	697,2	323	533	3 5/16"-12	54	86	57	1 1/2"-16 UN	26	58	1/2"-13	19	12.1
91100028		261	ES-2510	33,2	866,52	374	635	3 5/16"-12	54	86	57	1 1/2"-16 UN	26	58	1/2"-13	19	14.1
91100029		311	ES-2512	33,2	1032,52	425	736	3 5/16"-12	54	86	57	1 1/2"-16 UN	26	58	1/2"-13	19	15.5
91100030		362	ES-2514	33,2	1201,84	476	838	3 5/16"-12	54	86	57	1 1/2"-16 UN	26	60	M8	12	17.4
91100031	50 (55)	209	ES-308	44,2	923,78	387	596	3 5/16"-12	50	105	57	1 1/2"-16 UN	26	60	M8	12	21.5
91100032		51	ES-502	70,9	361,59	176	227	5"-12	55	127	80	1 1/2"-16 UN	—	95	1/2"-13	19	14.4
91100033		102	ES-504	70,9	723,18	227	329	5"-12	55	127	80	—	—	95	1/2"-13	19	18.1
91100034		159	ES-506	70,9	1127,31	282	441	5"-12	55	127	80	—	—	95	1/2"-13	19	22.2
91100035		337	ES-5013	70,9	2389,33	460	797	5"-12	55	127	80	—	—	95	1/2"-13	19	34.3
91100036	75 (82.5)	156	ES-756	103,9	1620,84	285	441	5 3/4"-12	45	146	95	—	—	—	—	—	30.5
91100037		333	ES-7513	103,9	3459,87	492	825	5 3/4"-12	45	146	95	—	—	—	—	—	50.3
91100038	90 (102.3)	168	ES-1006	133	2234,4	357	525	6 7/8"-12	44	177	105	—	—	139	3/4"-10	25	59.7
91100039		260	ES-10010	133	3458	449	709	6 7/8"-12	44	177	105	—	—	139	3/4"-10	25	72.9

ESL SERİSİ / ESL SERIES

TEK TESİRLİ DÜŞÜK YÜKSEKLİKLİ SİLİNDİRLER SINGLE ACTING, LOW HEIGHT CYLINDERS



Soldan sağa doğru modeller /

Shown from left to right

ESL-1002, ESL-302, ESL-500, ESL-50, ESL-300

Özellikler

- Sınırlı alanlarda kullanım kolaylığı sağlar.
- ASME B-30.1 regülasyonuna uygundur.
Yüksek kalite çelik alaşım sayesinde emniyet ve dayanıklılık artırılmıştır.
- Montaj delikleri kolayca sabitlemenizi sağlar.
- Ağır yük pistonu çekme yayları.
- EAB 201 yüksek kalite çabuk bağlantı rakorları.
- Yivli piston yapısı, piston başlığı gerektirmez.
- Çevre dostu boya ile korozyon dayanımı sağlanmıştır.

Features

- Use in confined spaces.
- Complies with ASME B-30.1. High strength steel for durability and increased safety.
- Mounting holes permit easy fixturing.
- Heavy-duty piston return springs.
- High quality EAB 201 quick couplers.
- Grooved piston end requires no saddle.
- Environmentally friendly painting process provides a durable anti-corrosion finish.

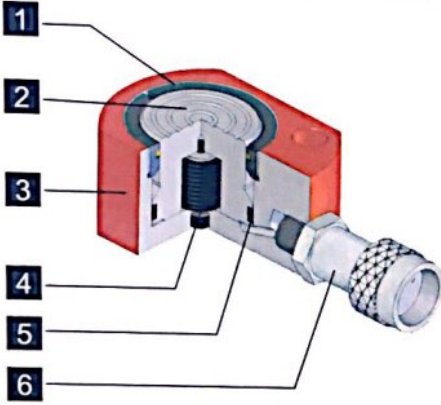
Kod No / Code No	Silindir Kapasitesi @700bar / Cylinder Capacity (10,000 PSI)	Strok / Stroke	Model	Silindir Efektif Alanı / Cylinder Effective Area	Yağ Kapasitesi / Oil Capacity	İnmiş Durumda Yükseklik / Collapsed Height		Genişlemiş Durumda Yükseklik / Extended Height	
						A	B	A	B
	ton	mm		cm ²	cm ³	mm	mm	mm	mm
91110001	5 (5.5)	6	ESL-50	7,1	4	33	39		
91110002	10 (11)	10	ESL-100	14,5	15	42	53		
91110003	20 (22)	11	ESL-200	28,3	31	51	62		
91110004	30 (33)	13	ESL-300	41,8	54	58,5	71		
91110005	50 (49)	16	ESL-500	63,6	102	67	83		
91110006	75 (82.5)	16	ESL-750	103,9	166	79	95		
91110007	100 (102.2)	16	ESL-1000	132,8	212	86	102		
91110008	150 (158.8)	16	ESL-1500	201,1	322	100	116		

ESL SERİSİ / ESL SERIES



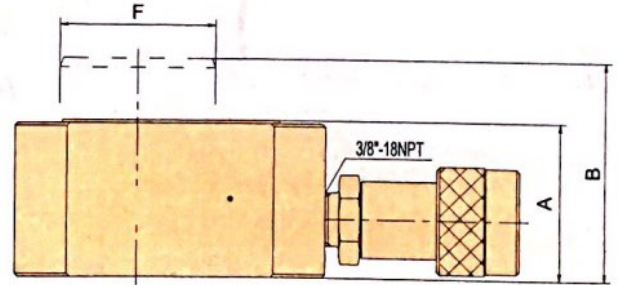
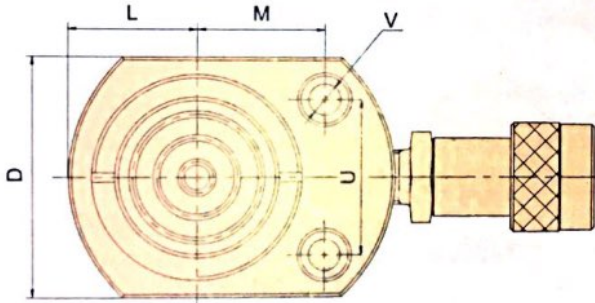
Köprüyü istenen pozisyona getirmek için elektrik pompaları ile birlikte 24 adet silindir kullanılmıştır.

24 hydraulic cylinders with an electric hydraulic pump lift a bridge into position.



1. Kılavuz halka merkez dışı yükler karşı koruma, destek sağlar ve fazla yükselmeye engel olur.
2. Sertleştirilmiş ve krom kaplanmış piston sayesinde dayanıklılık artırılarak aşınma indirgenmiştir.
3. Yüksek dayanıma sahip emaye kaplı çelik gövde dayanıklılık için kaplanmıştır.
4. Yüksek dayanıklı dönüş yayı.
5. Sızıntıları önleyen sızdırmaz conta ve endüstriyel keçe.
6. Tüm silindirlere ağır hizmet toz kapaklı standart bağlantı rakorları.

1. Steel guide ring eliminates over travel and withstands full dead end load, it also provides support to reduce wear from off center loads.
2. Hardened and chromed piston increase durability and reduces wear.
3. All steel body with baked enamel finish for durability.
4. High strength return spring.
5. Secondary gasket and industrial seal ring assembly prevent costly leaks.
6. Standard coupler on all cylinders provided with heavy duty dust cover.



Not: ESL-50 de EAB 203A kaplin, diğer modellerde EAB 201A kaplin kullanılmıştır.
ESL-50 has EAB-203A coupler, the other models have EAB-201A coupler.

Dış Çap / Outside Diameter	Piston Mil Çapı / Piston Rod Diam.	Üst Ölçüler / Upside Dimension				Ağırlık / Weight	
		D	F	M	L		V
mm	mm	mm	mm	mm	mm	mm	kg
59 x 42	25	23	21	5,5	28,5	0,6	
83 x 56	38	34	28	7	36,6	1,5	
101 x 76	51	40	40	10	49,3	2,7	
117 x 95	66	45	48	10	52	4,3	
140 x 114	70	54	57	11	66,5	6,7	
165 x 139	83	66	69	13,5	76,2	11,4	
178 x 153	92	74	76	13,5	76,2	14,5	
215 x 190	115	82	95	13,5	117,3	26,3	

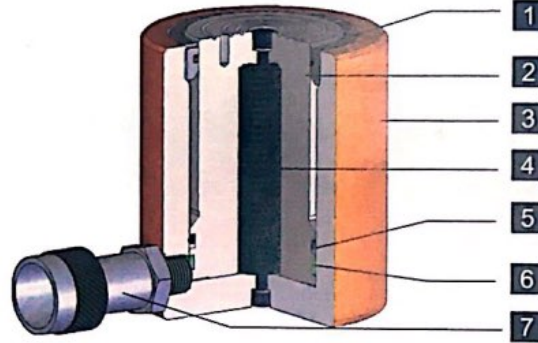
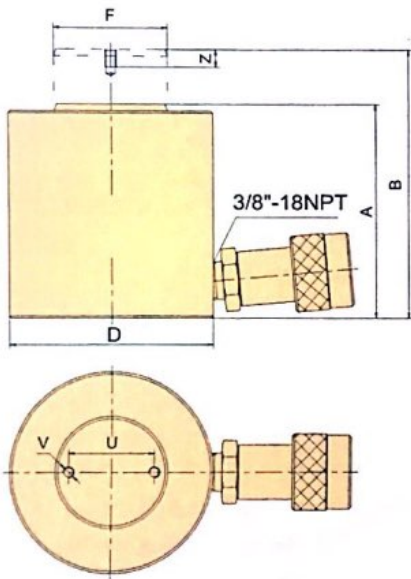
ESL SERİSİ / ESL SERIES

Özellikler

- Düşük yükseklik ve özellikli tasarımı ile sınırlı çalışma alanlarında kullanım olanağı sağlar.
- ASME B-30.1 regülasyonuna uygundur. Yüksek kalite çelik alaşım sayesinde emniyet ve dayanıklılık artırılmıştır.
- Tek tesirli, dönüş yayı.
- EAB 201 yüksek kalite çabuk bağlantı rakorları.
- Oynar piston başlığı montajı için civata delikli oluklu piston uçları.
- Çevre dostu boya ile korozyon dayanımı sağlanmıştır.

Features

- Low profile design for use in confined spaces.
- Complies with ASME B-30.1. High strength steel for durability and increased safety.
- Single-acting spring return.
- High quality EAB 201 quick couplers.
- Grooved piston ram with threaded holes for mounting tilt saddles.
- Environmentally friendly painting process provides a durable anti-corrosion finish.



1. Kılavuz halka merkez dışı yüklerle karşı koruma, destek sağlar ve fazla yükselmeye engel olur.
2. Sertleştirilmiş ve krom kaplanmış piston sayesinde dayanıklılık artırılarak aşınma indirgenmiştir.
3. Yüksek dayanıma sahip emaye kaplı çelik gövde dayanıklılık için kaplanmıştır.
4. Yüksek dayanıklı dönüş yayı.
5. Sızıntıları önleyen endüstriyel keçe.
6. Merkezlenmemiş yüklerde aşınmayı engellemek ve ek destek sağlayan şaft bileziği.
7. Tüm silindirlerde ağır hizmet toz kapaklı standart bağlantı rakorları.

1. Steel guide ring eliminates over travel and provides additional support to reduce wear from off center loads.
2. Hardened and chromed piston increase durability and reduces wear.
3. All steel body with baked enamel finish for durability.
4. High strength return spring.
5. Industrial seal ring assembly prevent costly leaks.
6. Bearing ring provides additional support to reduce wear from off center loads.
7. Standard coupler on all cylinders provided with heavy duty dust cover.

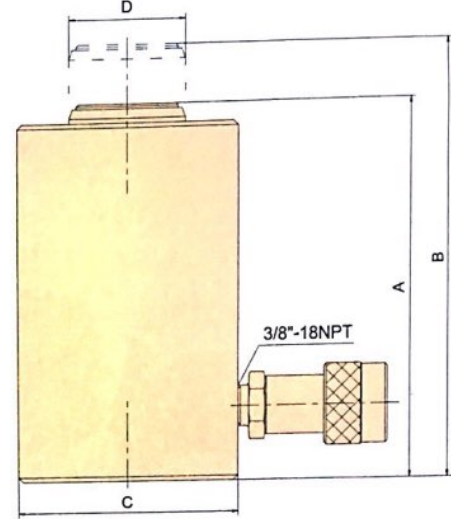
Opsiyonel Oynar Piston Başlığı / Optional Tilt Saddle

Silindir Model / Cylinder Model	Oynar Piston Başlığı Modeli / Tilt Saddle Model
ESL-101	ST-11
ESL-201,302,502	ST-51
ESL-1002	ST-101

Kod no / Code No	Silindir Kapasitesi @700bar / Cylinder Capacity	Strok / Stroke	Model	Silindir Etkelil Alanı / Cylinder Effective Area	Yağ Kapasitesi / Oil Capacity	İnmiş Durumda Yükseklik / Collapsed Height	Genişlemiş Durumda Yükseklik / Extended Height	Dış Çap / Outside Diameter	Piston Mil Çapı / Piston Rod Diam.	Üst Ölçüler / Upside Dimension			Ağırlık / Weight
										Dış / Thread	Civata Mmk. mes. / Bolt Circle	Dış Derinliği / Thread Depth	
										V	U	Z	
91110009	10 (11)	38	ESL-101	14,4	55	88	126	69	38	M4	26	8	4,1
91110010	20 (22)	45	ESL-201	28,3	127	98	143	92	51	M5	39	8	4,7
91110011	30 (33)	62	ESL-302	41,8	259	117	179	102	66	M5	39	8	6,8
91110012	50 (49)	60	ESL-502	63,6	382	122	182	124	70	M5	39	8	10,1
91110013	100 (102.2)	57	ESL-1002	132,8	757	141	198	165	92	M8	55	11	19,2

ESA SERİSİ / ESA SERIES

TEK TESİRLİ ALÜMİNYUM SİLİNDİRLER SINGLE ACTING, ALUMINUM CYLINDERS



Soldan sağa doğru modeller /
Shown from left to right
ESA-202 / ESA-304

Özellikler

- Düşük ağırlıkta ve taşınması kolay.
- Korozyon ve aşınma dayanımına sahip ve özel işlemlerden geçirilmiş yüksek mukavemetli alüminyum malzeme.
- Zor çevresel şartlarda kullanım olanağı.
- Tek tesirli, dönüş yayı.

Features

- Low weight, easy to carry.
- High strength aluminum material treated to resist wear and corrosion.
- For use in extreme environment.
- Single acting, spring return.

Kod no / Code No	Silindir Kapasitesi @700bar Cylinder Capacity	Strok / Stroke	Model	Silindir Etkelil Alanı / Cylinder Effective Area	Yağ Kapasitesi / Oil Capacity	Inmiş Durumda Yükseklik / Collapsed Height	Genişleşmiş Durumda Yükseklik/ Extended Height	Dış Çap / Outside Diameter	Piston Mil Çapı / Piston Rod Diam.	Ağırlık / Weight
						A	B	C	D	
	ton	mm		cm ²	cm ³	mm	mm	mm	mm	kg
91120001	20 (22)	54.10	ESA-202	28,3	152,82	162	216	95	50	3,5
91120002		104.90	ESA-204	28,3	297,15	213	318	95	50	4,3
91120003		155.95	ESA-206	28,3	441,48	263,5	419,5	95	50	5,2
91120004	30 (33)	54.10	ESA-302	44,2	238,68	187,5	241,5	109	65	5,2
91120005		104.90	ESA-304	44,2	464,1	238	343	109	65	6,1
91120006		155.95	ESA-306	44,2	689,52	289	445	109	65	7,6
91120007	50 (55)	54.10	ESA-552	70,9	382,86	171,5	225,5	134	80	7,2
91120008		104.90	ESA-554	70,9	744,45	222	327	134	80	8,9
91120009		155.95	ESA-556	70,9	1106,04	273	429	134	80	10,9
91120010	100 (103)	54.10	ESA-1002	133	718,2	197	251	188	105	15,8
91120011		159	ESA-1006	133	2114,7	298,5	457,5	188	105	22,5

ESH SERİSİ / ESH SERIES

TEK TESİRLİ ORTASI DELİK SİLİNDİRLER SINGLE ACTING HOLLOW CENTER CYLINDERS



ESH-302

ESH-120

Özellikler

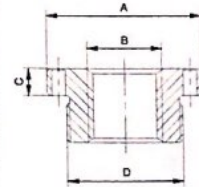
- Delikli piston tasarımı itme ve çekme güçlerine izin verir.
- ASME B-30.1 regülasyonuna uygundur. Yüksek kalite çelik alaşım sayesinde emniyet ve dayanıklılık artırılmıştır.
- Tek tesirli, dönüş yayı.
- EAB 201 yüksek kalite çabuk bağlantı rakorları.
- Kolay monte edilebilir sıkma bileziği dişleri ve piston.
- Çevre dostu boya ile korozyon dayanımı sağlanmıştır.

Features

- Hollow piston design allows for both pull and push forces.
- Complies with ASME B-30.1. High strength steel for durability and increased safety.
- Single acting, spring return.
- High quality EAB 201 quick couplers.
- Collar threads, piston threads for easy fixturing.
- Environmentally friendly painting process provides a durable anti-corrosion finish.

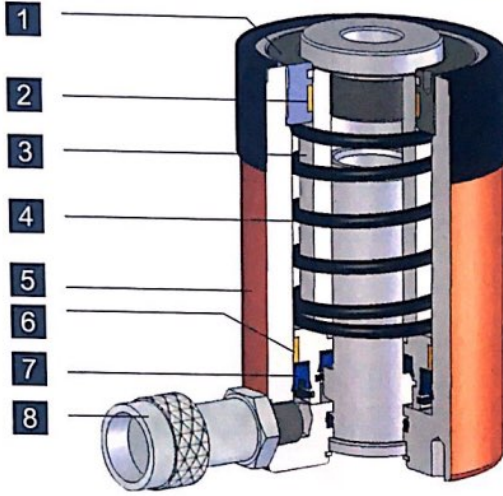
Opsiyonel Isıl İşlemlili Ortası Delik Başlık / Optional Heat Treated Hollow Saddles

Silindir Model / Cylinder Model	Oynar Piston Başlığı Modeli / Tilt Saddle Model	Oynar Piston Başlığı Ölçüleri / Saddle Dimensions			
		A	B	C	D
		in	mm	in	mm
ESH-202, 206	SH-2015	2.09	1"-8UNC	0.35	1 9/16"-16UN
ESH-302, 306	SH-3015	2.48	1 1/4"-7UN	0.35	1 13/16"-16UN
ESH-603, 606	SH-5016	3.58	1 5/8"-5 1/2UN	0.47	2 3/4"-16UN
ESH-1003	SH-10016	4.96	2 1/2"-8UN	0.51	4"-16UN



Kod no / Code No	Silindir Kapasitesi @700bar Cylinder Capacity	Strok / Stroke	Model	Silindir Etkin Alanı / Cylinder Effective Area	Yağ Kapasitesi / Oil Capacity	İnmiş Durumda Yükseklik / Collapsed Height	Genişleşmiş Durumda Yükseklik/ Extended Height	Sıkma Gövde/ Collar Thread	Gövde Diş Uzu. / Collar Thread Lenght	Dış Çap / Outside Diameter
						ton	mm	cm ²	cm ³	mm
91130001	13 (14.3)	8	ESH-120	18,5	14,8	55	63	2 3/4"-16	30	70
91130002		42	ESH-121	18,5	77,7	120	162	2 3/4"-16	30	70
91130004	20 (22)	76	ESH-123	18,5	140,6	184	260	2 3/4"-16	30	70
91130005		49	ESH-202	32,8	160,72	162	211	3 7/8"-12	38	99
91130006		155	ESH-206	32,8	508,4	306	461	3 7/8"-12	38	99
91130007	30 (33)	64	ESH-302	47,7	305,28	178	242	4 1/2"-12	42	115
91130008		155	ESH-306	47,7	739,35	330	485	4 1/2"-12	42	115
91130009	60 (66)	76	ESH-603	87,5	665	246	322	6 1/4"-12	48	159
91130010		153	ESH-606	87,5	1338,75	323	476	6 1/4"-12	48	159
91130011		95 (104.5)	76	ESH-1003	135,3	1028,28	254	330	8 3/8"-12	60

ESH SERİSİ / ESH SERIES



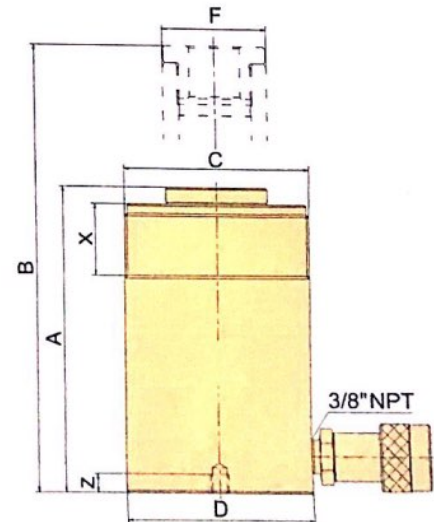
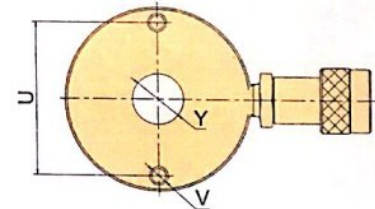
1. Kılavuz halka merkez dışı yüklerle karşı koruma, destek sağlar ve fazla yükselmeye engel olur.
2. Merkezlenmemiş yüklerde aşınmayı engellemek ve ek destek sağlayan şaft bileziği.
3. Sertleştirilmiş ve krom kaplanmış piston sayesinde dayanıklılık artırılarak aşınma indirgenmiştir.
4. Yüksek dayanıklı dönüş yayı.
5. Yüksek dayanıma sahip emaye kaplı çelik gövde dayanıklılık için kaplanmıştır.
6. Merkezlenmemiş yüklerde aşınmayı engellemek ve ek destek sağlayan şaft bileziği.
7. Sızıntıları önleyen endüstriyel keçe.
8. Tüm silindirlerde ağır hizmet toz kapaklı standart bağlantı rakorları.

1. Steel guide ring eliminates over travel and provides additional support to reduce wear from off center loads.
2. Bearing ring provides additional support to reduce wear from off center loads.
3. Hardened and chromed piston increase durability and reduces wear.
4. High strength return spring.
5. All steel body with baked enamel finish for durability.
6. Industrial bearing ring provides additional support to reduce wear from off center loads.
7. Industrial seal ring assembly prevent costly leaks.
8. Standard coupler on all cylinders provided with heavy duty dust cover.



SONDEX firmasının-daki eşanjörlerde H serisi ürünler kullanılmaktadır.

ESH series are being used to pull the threaded bar on the largest heat-exchanger in SONDEX's factory.



NOT: ESH-120, ESH-121 ve ESH-123 üzerine EAB 202A kaplin ve 1/4" NPT port vardır. Diğer modellerde EAB201A kaplin ve 3/8" NPT port vardır.

Piston Mil Çapı / Piston Rod Diam.	Tutucu Civata Delikleri / Base Fix Holes			Merkez deliği çapı / Center Hole Diameter	Ağırlık / Weight
	Civata Merk. mesafesi / Bolt Circle	Diş / Thread	Diş Derinliği / Thread Depth		
F	U	V	Z	Y	
mm	mm	UNC	mm	mm	kg
35	50,8	5/16"-18	9	19,6	1,5
35	—	—	—	19,6	2,8
35	50,8	5/16"-18	9	19,6	4,4
55	82,5	3/8"-16	9,5	26,9	7,3
55	82,5	3/8"-16	9,5	26,9	13,4
65	92,2	3/8"-16	14	33,3	10,5
65	92,2	3/8"-16	14	33,3	19,3
92	130,3	1/2"-13	14	53,8	27,4
92	130,3	1/2"-13	14	53,8	34,8
127	177,8	5/8"-11	20	79	59,5

EDH SERİSİ / EDH SERIES

ÇİFT TESİRLİ ORTASI DELİK SİLİNDİRLER DOUBLE ACTING, HOLLOW CENTER CYLINDERS



Soldan sağa doğru modeller / Shown from left to right
EDH-3010, EDH-603, EDH-6010

Özellikler

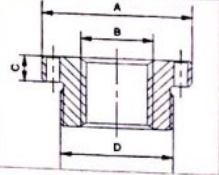
- Delikli piston tasarımı itme ve çekme güçlerine izin verir.
- ASME B-30.1 regülasyonuna uygundur. Yüksek kalite çelik alaşım sayesinde emniyet ve dayanıklılık artırılmıştır.
- Hızlı iniş için çift tesirli işleyiş.
- Gövde üzerindeki emniyet vanası aşırı basınç yüklenmesinde meydana gelebilecek kazaları engeller.
- EAB 201 yüksek kalite çabuk bağlantı rakorları.
- Kolay monte edilebilir sıkma bileziği dişleri ve piston.
- Çevre dostu boya ile korozyon dayanımı sağlanmıştır.

Features

- Hollow piston design allows for both pulling and pushing actions.
- Complies with ASME B-30.1. High strength steel for durability and increased safety.
- Double acting operation for fast piston retraction.
- Built-in safety valve prevents accidental over-pressurization.
- High quality EAB 201 quick couplers.
- Collar and piston threads for easy fixturing.
- Environmentally friendly painting process provides a durable corrosion resistant finish.

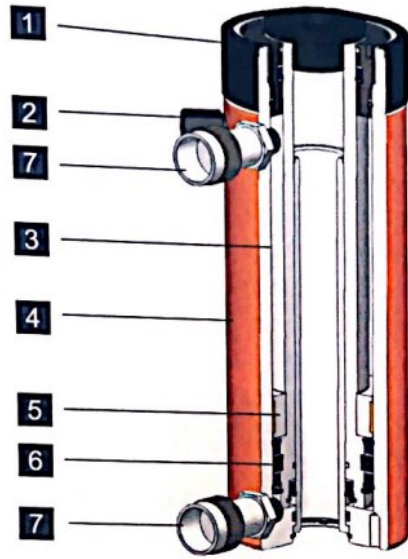
► Opsiyonel Isıl İşlemli Ortası Delik Başlık / Optional Heat Treated Hollow Saddles

Silindir Model / Cylinder Model	Piston Model Numarası / Saddle Model Number	Oynar Piston Başlığı Ölçüleri / Saddle Dimensions			
		A	B	C	D
		in	mm	in	mm
EDH-307,3010	SH-3015	2.48	1 1/4"-7UN	0.35	1 13/16"-16UN
EDH-603, 606, 6010	SH-5016	3.58	1 5/8"-5 1/2UN	0.47	2 3/4"-16UN
EDH-1001, 1003,1006,10010	SH-10016	4.96	2 1/2"-8UN	0.51	4"-16UN



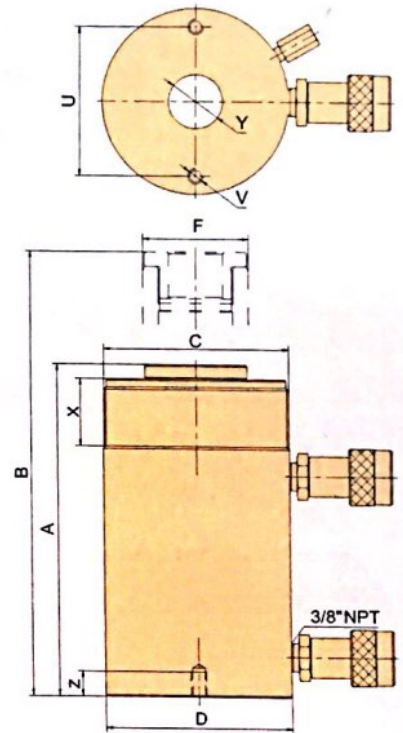
Kod no / Code No	Silindir Kapasitesi @700bar Cylinder Capacity (10.000 PSI)	Strok / Stroke	Model	Maks.Silindir Kapasitesi / Max.Cylinder Capacity		Silindir Etketif Alanı / Cylinder Effective Area		Yağ Kapasitesi / Oil Capacity		İnmiş Durumda Yükseklik / Collapsed Height
				İleri / Advance	Geri/ Retract	İleri / Advance	Geri / Retract	İleri / Advance	Geri / Retract	
91140001	30 (33)	178	EDH-307	33,4	22,7	47,7	32,4	849	577	330
91140002		258	EDH-3010	33,4	22,7	47,7	32,4	1231	836	431
91140003	60 (66)	89	EDH-603	61,2	39,3	87,5	56,2	779	481	246
91140004		166	EDH-606	61,2	39,3	87,5	56,2	1453	891	323
91140005		257	EDH-6010	61,2	39,3	87,5	56,2	2249	1388	438
91140006		38	EDH-1001	94,5	61,0	135,3	87,1	514	331	165
91140007	95 (104.5)	76	EDH-1003	94,5	61,0	135,3	87,1	1028	662	254
91140008		153	EDH-1006	94,5	61,0	135,3	87,1	2070	1333	342
91140009		257	EDH-10010	94,5	61,0	135,3	87,1	3477	2239	460
91140010	150 (159.5)	203	EDH-1508	137,9	71,4	197	102	3999	2074	349

EDH SERİSİ / EDH SERIES



1. Kılavuz halka merkez dışı yüklerle karşı koruma, destek sağlar ve fazla yükselmeye engel olur.
2. Aşırı yüklenmeyi önlemek için emniyet valfi otomatik tahliye sistemi devreye girer.
3. Sertleştirilmiş ve krom kaplanmış piston sayesinde dayanıklılık artırılarak aşınma indirgenmiştir.
4. Yüksek dayanıma sahip emaye kaplı çelik gövde dayanıklılık için kaplanmıştır.
5. Merkezlenmemiş yüklerde aşınmayı engellemek ve ek destek sağlayan şaft bileziği.
6. Sızıntıları önleyen endüstriyel keçe.
7. Tüm silindirlere ağır hizmet toz kapaklı standart bağlantı rakorları.

1. Steel guide ring eliminates over travel and also provides support to reduce wear from off center loads.
2. Safety valve automatic release the pressure to avoid overload.
3. Hardened and chromed piston increase durability and reduces wear.
4. All steel body with baked enamel finish for durability.
5. Industrial bearing ring provides additional support to reduce wear from off center loads.
6. Industrial seal ring assembly prevent costly leaks.
7. Standard coupler on all cylinders provided with heavy duty dust cover.



Genişlemiş Durumda Yükseklik/ Extended Height	Sıkma Gövde/ Collar Thread		Dış Çap / Outside Diameter	Piston Mil Çapı / Piston Rod Diam.	Tutucu Cıvata Delikleri / Base Fix Holes			Merkez deliği çapı/ Center Hole Diameter	Ağırlık / Weight
	C	X			Cıvata Merk. mesafesi/ Bolt Circle	Diş / Thread	Diş Derinliği/ Thread Depth		
B	C	X	D	F	U	V	Z	Y	kg
mm	in	mm	mm	mm	mm	in	mm	mm	kg
508	4 1/2"-12 UN	42	115	65	92,2	3/8"-16 UNC	15,5	33,3	18,3
689	4 1/2"-12 UN	42	115	65	92,2	3/8"-16 UNC	15,5	33,3	24,5
335	6 1/4"-12 UNC	48	159	92	130,3	1/2"-13 UNC	14	53,8	27,2
489	6 1/4"-12 UNC	48	159	92	130,3	1/2"-13 UNC	14	53,8	34,2
695	6 1/4"-12 UNC	48	159	92	130,3	1/2"-13 UNC	14	53,8	47
203	8 3/8"-12 UN	—	212	127	177,8	5/8"-11 UNC	20	79	37
330	8 3/8"-12 UN	60	212	127	177,8	5/8"-11 UNC	20	79	55,5
495	8 3/8"-12 UN	60	212	127	177,8	5/8"-11 UNC	20	79	71
717	8 3/8"-12 UN	60	212	127	177,8	5/8"-11 UNC	20	79	92,5
552	—	—	247	150	—	—	—	79,2	103

ED SERİSİ / ED SERIES

ÇİFT TESİRLİ SİLİNDİRLER DOUBLE ACTING CYLINDERS

Soldan sağa
doğru modeller /
Shown from left to right
ED-506, ED-7513



Özellikler

- ASME B-30.1 regülasyonuna uygundur. Yüksek kalite çelik alaşım sayesinde emniyet ve dayanıklılık artırılmıştır.
- Hızlı iniş için çift tesirli işleyiş.
- Gövde üzerindeki emniyet vanası aşırı basınç yüklenmesinde meydana gelebilecek kazaları engeller.
- EAB 201 yüksek kalite çabuk bağlantı rakorları.
- Kolay monte edilebilir sıkma bileziği dişleri ve piston.
- Çevre dostu boya ile korozyon dayanımı sağlamıştır.

Features

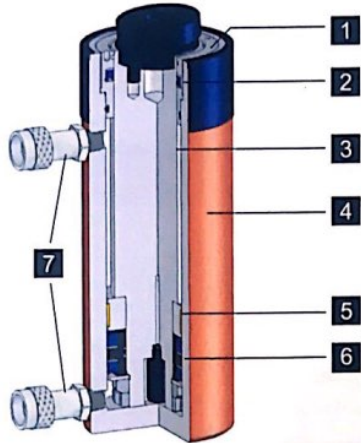
- Complies with ASME B-30.1. High strength steel for durability and increased safety.
- Double acting operation for fast retraction.
- Built-in safety valve prevents accidental over-pressurization.
- High quality EAB 201 quick couplers.
- Collar and piston threads for easy fixturing.
- Environmentally friendly painting process provides a durable corrosion resistant finish.

► Opsiyonel Oynar Piston Başlığı / Optional Tilt Saddle

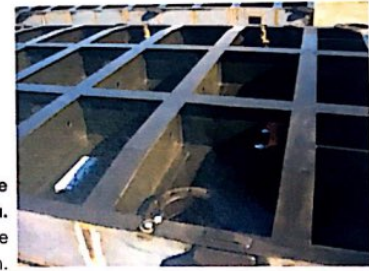
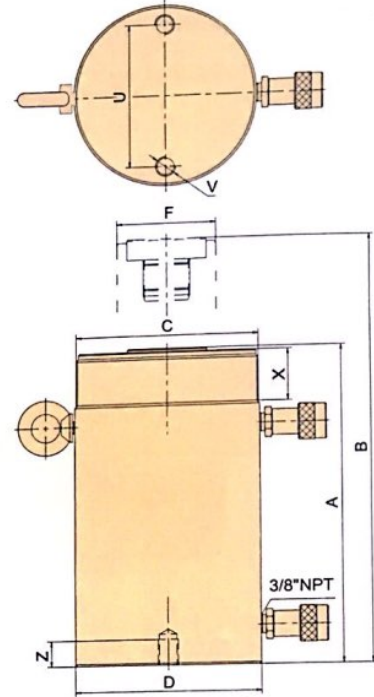
Silindir Model / Cylinder Model	Oynar Piston Başlığı Modeli / Tilt Saddle Model
ED-308, 3014	ST-50
ED-506, 5013, 5020, 756, 7513	ST-100

Kod no / Code No	Silindir Kapasitesi @700bar Cylinder Capacity (10.000 PSI)	Strok / Stroke	Model	Maks.Silindir Kapasitesi / Max.Cylinder Capacity		Silindir Efektif Alanı / Cylinder Effective Area		Yağ Kapasitesi / Oil Capacity	
				İleri / Advance	Geri/ Retract	İleri / Advance	Geri / Retract	İleri / Advance	Geri / Retract
				ton	ton	cm ²	cm ²	cm ³	cm ³
91150001	10 (11)	254	ED-1010	10	3.4	14,5	4,9	368	124
91150002		305	ED-1012	10	3.4	14,5	4,9	442	149
91150003	30 (33)	209	ED-308	29.3	5.6	41,9	18,1	876	378
91150004		368	ED-3014	29.3	5.6	41,9	18,1	1542	666
91150005	50 (55)	156	ED-506	49.6	14.4	70,9	20,6	1106	321
91150006		334	ED-5013	49.6	14.4	70,9	20,6	2368	688
91150007		511	ED-5020	49.6	14.4	70,9	20,6	3623	1053
91150008	75 (82.5)	156	ED-756	72.7	23.1	103,9	33	1621	515
91150009		333	ED-7513	72.7	23.1	103,9	33	3460	1099
91150010	95 (104.5)	168	ED-1006	92.9	43.3	133	61,9	2234	1040
91150011		333	ED-10013	92.9	43.3	133	61,9	4429	2061
91150012		460	ED-10018	92.9	43.3	133	61,9	6118	2847
91150013	140 (154)	57	ED-1502	140.7	68.0	201	97,2	1146	554
91150014		156	ED-1506	140.7	68.0	201	97,2	3136	1516
91150015		333	ED-15013	140.7	68.0	201	97,2	6693	3237
91150017	200 (220)	152	ED-2006	198.4	98.2	283,5	140,4	4309	2134
91150018		330	ED-20013	198.4	98.2	283,5	140,4	9356	4633
91150019	300	153	ED-3006	316.5	167.0	452,4	238,6	6922	3651

ED SERİSİ / ED SERIES



1. Kılavuz halka merkez dışı yüklerle karşı koruma, destek sağlar ve fazla yükselmeye engel olur.
 2. Sızıntıları önleyen endüstriyel keçe.
 3. Sertleştirilmiş ve krom kaplanmış piston sayesinde dayanıklılık artırılarak aşınma indirgenmiştir.
 4. Yüksek dayanıma sahip emaye kaplı çelik gövde dayanıklılık için kaplanmıştır.
 5. Merkezlenmemiş yüklerde aşınmayı engellemek ve ek destek sağlayan şaft bileziği.
 6. Sızıntıları önleyen endüstriyel keçe.
 7. Tüm silindirlere ağır hizmet toz kapaklı standart bağlantı rakorları.
1. Steel guide ring eliminates over travel and also provides additional support to reduce wear from off center loads.
 2. Industrial seal ring assembly prevent costly leaks.
 3. Hardened and chromed piston increase durability and reduces wear.
 4. All steel body with baked enamel finish for durability.
 5. Industrial bearing ring provides additional support to reduce wear from off center loads.
 6. Industrial seal ring assembly prevent costly leaks.
 7. Standard coupler on all cylinders provided with heavy duty dust cover.



Elektrik santralinde çıkışın geçit üzerine bağlanmasında 56 adet ED-308 kullanıldı. 56 pieces of ED-308 used to flange the gate on the track in generation station.

İnmiş Durumda Yükseklik / Collapsed Height	Genişlemiş Durumda Yükseklik/ Extended Height	Sıkma Gövde/ Collar Thread	Sıkma Gövde Uzunluğu / Collar Thread Length	Dış Çap / Outside Diameter	Piston Mil Çapı / Piston Rod Diam.	Tutucu Civata Delikleri / Base Fix Holes			Ağırlık / Weight
						Çap / Diameter	Diş / Thread	Diş Derinliği/ Thread Depth	
A	B	C	X	D	F	U	V	Z	kg
mm	mm	in	mm	mm	mm	mm	in	mm	kg
409	663	2 1/4"-14	26	73	35	-	-	-	12
457	762	2 1/4"-14	26	73	35	-	-	-	14
387	596	3 5/16"-12	49	105	55	-	-	-	20
549	917	3 5/16"-12	49	105	55	-	-	-	31
331	487	5"-12	44	127	80	-	-	-	30
509	843	5"-12	44	127	80	-	-	-	52
733	1244	5"-12	44	132	80	76	1/2"-13UNC	25	70
347	503	5 3/4"-12	38	146	95	-	-	-	41
525	858	5 3/4"-12	38	146	95	-	-	-	68
357	525	6 7/8"-12	50	177	95	139	3/4"-10UNC	25	61
524	857	6 7/8"-12	50	177	95	139	3/4"-10UNC	25	93
687	1147	6 7/8"-12	50	177	95	139	3/4"-10UNC	25	117
196	253	8"-12	—	204	115	-	-	-	49
385	541	8"-12	55	204	115	158	3/4"-16UNC	28	93
582	915	8"-12	55	204	115	158	3/4"-16UNC	28	124
430	582	9 3/4"-12	—	249	135	127	1"-8UNC	25	147
608	938	9 3/4"-12	54	249	135	127	1"-8UNC	25	199
485	638	12 1/4"-12	58	312	165	158	1 1/4"-7UNC	44	200

ESX SERİSİ / ESX SERIES

TEK TESİRLİ YÜKSEK TONAJLI SİLİNDİRLER SINGLE ACTING, HIGH TONNAGE CYLINDERS



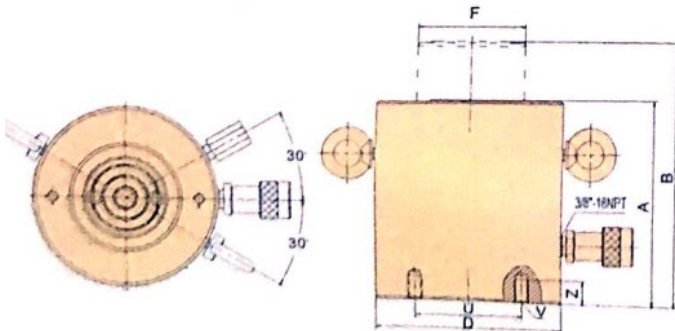
Soldan sağa doğru modeller / Shown from left to right
ESX-506, ESX-2002, ESX 1008

Özellikler

- ASME B-30.1 regülasyonuna uygundur. Yüksek dayanıma sahip çelik alaşım ilave emniyet sistemi sağlar.
- Montaj kolaylığı sağlayan vidalı yapı.
- Taşıma kolaylığı sağlayan mapa ve mapa yuvası.
- EAB 201 yüksek kalite, çabuk bağlantı rakorları.
- Çevre dostu boya ile korozyon dayanımı sağlanmıştır.
- Tek tesirli yük geri dönüşlü silindir.
- Eğim yatak kovanları mevcuttur.

Features

- Complies with ASME B-30.1. High grade steel cylinder is heat treated for additional strength.
- Threaded base easier to install.
- Threaded hole & rigging easier to carry.
- High flow EAB 201 quick coupler.
- Environmentally friendly painting process provides a durable corrosion resistant finish.
- Single acting, load return.
- Tilt saddle available.



Kod no / Code No	Silindir Kapasitesi @700bar Cylinder Capacity (10.000 PSI)	Strok / Stroke	Model	Silindir Efektif Alanı / Cylinder Effective Area
		ton		mm
91160001	50 (55)	50	ESX-502	75,4
91160002		100	ESX-504	75,4
91160003		150	ESX-506	75,4
91160004		200	ESX-508	75,4
91160005		250	ESX-5010	75,4
91160006		300	ESX-5012	75,4
91160007	100 (105)	50	ESX-1002	132,7
91160008		100	ESX-1004	132,7
91160009		150	ESX-1006	132,7
91160010		200	ESX-1008	132,7
91160011		250	ESX-10010	132,7
91160012		300	ESX-10012	132,7
91160013	150 (154)	50	ESX-1502	201
91160014		100	ESX-1504	201
91160015		150	ESX-1506	201
91160016		200	ESX-1508	201
91160017		250	ESX-15010	201
91160018		300	ESX-15012	201
91160019	200 (220)	50	ESX-2002	268,8
91160020		150	ESX-2006	268,8
91160021		300	ESX-20012	268,8
91160022	250 (275)	50	ESX-2502	363,1
91160023		150	ESX-2506	363,1
91160024		300	ESX-25012	363,1
91160025	300 (330)	50	ESX-3002	452,4
91160026		150	ESX-3006	452,4
91160027		300	ESX-30012	452,4
91160028	400 (440)	50	ESX-4002	551,5
91160029		150	ESX-4006	551,5
91160030		300	ESX-40012	551,5
91160031	500 (550)	50	ESX-5002	730,6
91160032		150	ESX-5006	730,6
91160033		300	ESX-50012	730,6
91160034	600 (660)	50	ESX-6002	855,3
91160035		150	ESX-6006	855,3
91160036		300	ESX-60012	855,3
91160037	800 (880)	50	ESX-8002	1164,2
91160038		150	ESX-8006	1164,2
91160039		300	ESX-80012	1164,2
91160040	1000 (1100)	50	ESX-10002	1452,5
91160041		150	ESX-10006	1452,5
91160042		300	ESX-100012	1452,5

ESX SERİSİ / ESX SERIES



- Yüksek basınç hortumlarını seçiniz.
Quality pressure hoses.



- EV-23 ile birlikte kullanılması önerilen yük taşıyıcı manuel kontrol valfi
Use with EV-23 manually operated check valve for load holding.



- Aşırı yüklenmeleri önlemek için sistemin çalışma basıncını kontrol etmeye yarayan göstereği seçiniz.
Pressure gauges available to monitor system pressure.

Yağ Kapasitesi / Oil Capacity	İnmiş Durumda Yükseklik / Collapsed Height	Genişlemiş Durumda Yükseklik/ Extended Height	Dış Çap / Outside Diameter	Piston Mil Çapı / Piston Rod Diam.	Tutucu Cıvata Delikleri / Base Fix Holes			Ağırlık / Weight
					Cıvata Merk. mesafesi/ Bolt Circle	Dış / Thread	Dış Derinliği/ Thread Depth	
					U	V	Z	
cm ³	mm	mm	mm	mm	mm	mm	mm	kg
377	162	212	129	70	65	M12	22	16
754	212	312	129	70	65	M12	22	19
1131	262	412	129	70	65	M12	22	23
1508	312	512	129	70	65	M12	22	26
1885	362	612	129	70	65	M12	22	30
2262	412	712	129	70	65	M12	22	34
663,5	179	229	165	95	95	M12	22	28
1327	229	329	165	95	95	M12	22	34
1990,5	279	429	165	95	95	M12	22	40
2654	329	529	165	95	95	M12	22	46
3317,5	379	629	165	95	95	M12	22	52
3981	429	729	165	95	95	M12	22	58
1005	196	246	206	115	130	M12	22	48
2010	246	346	206	115	130	M12	22	57
3015	296	446	206	115	130	M12	22	66
4020	346	546	206	115	130	M12	22	75
5025	396	646	206	115	130	M12	22	85
6030	446	746	206	115	130	M12	22	94
1344	212	262	236	135	165	M12	22	68
4032	312	462	236	135	165	M12	22	93
8064	462	762	236	135	165	M12	22	129
1815,5	235	285	275	165	190	M12	25	104
5446,5	335	485	275	165	190	M12	25	139
10893	485	785	275	165	190	M12	25	192
2262	312	362	310	195	180	M16	30	177
6786	412	562	310	195	180	M16	30	223
13572	562	862	310	195	180	M16	30	293
2757,5	374	424	350	215	205	M16	30	270
8272,5	474	624	350	215	205	M16	30	330
16545	624	924	350	215	205	M16	30	421
3653	419	469	400	250	250	M24	36	401
10959	519	669	400	250	250	M24	36	480
21918	669	969	400	250	250	M24	36	599
4276,5	429	479	430	265	275	M24	36	474
12829,5	529	679	430	265	275	M24	36	565
25659	679	979	430	265	275	M24	36	701
5821	484	534	505	320	330	M24	36	741
17463	584	734	505	320	330	M24	36	868
34926	734	1034	505	320	330	M24	36	1058
7262,5	564	614	560	345	375	M24	36	1062
21787,5	664	814	560	345	375	M24	36	1213
43575	814	1114	560	345	375	M24	36	1439

EDX SERİSİ / EDX SERIES

ÇİFT TESİRLİ YÜKSEK TONAJLI SİLİNDİRLER DOUBLE ACTING, HIGH TONNAGE CYLINDERS



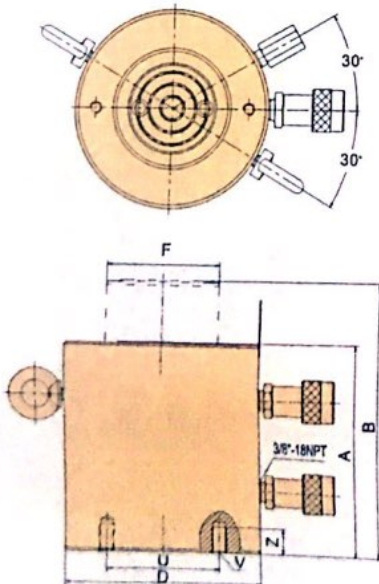
Soldan sağa doğru modeller / Shown from left to right
EDX-1006, EDX-1002, EDX-2006

Özellikler

- ASME B-30.1 regülasyonuna uygundur. Yüksek dayanıma sahip çelik alaşım ilave emniyet sistemi sağlar.
- Yanlışlıkla aşırı basınç uygulanmasından kaynaklanacak hasarları önlemek için silindir çıkışında emniyet valfi.
- Mapa yuvası ve mapa sayesinde taşınması kolaydır.
- EAB 201 yüksek kalite çabuk bağlantı rakorları.
- Çevre dostu boya ile korozyon dayanımı sağlanmıştır.
- Çift tesirli, hidrolik geri dönüşü.

Features

- Complies with ASME B-30.1. High grade steel cylinder is heat treated for additional strength.
- Safety valve in retraction side of cylinder helps to prevent damage in case of accidental over pressurization.
- Easy to carry with threaded hole and ring bolt.
- High flow EAB 201 quick coupler.
- Environmentally friendly painting process provides a durable corrosion resistant finish.
- Double acting, hydraulic return.



Kod no / Code No	Silindir Kapasitesi @700bar Cylinder Capacity (10.000 PSI)	Strok / Stroke mm	Model	Maks.Silindir Kapasitesi / Max.Cylinder Capacity		Silindir Etkelil Alanı / Cylinder Effective Area	
				İleri / Advance ton	Gerl/ Retract ton	İleri / Advance cm ²	Gerl / Retract cm ²
91170001	50 (55)	50	EDX-502	52.8	25.9	75,4	36,9
91170002		100	EDX-504	52.8	25.9	75,4	36,9
91170003		150	EDX-506	52.8	25.9	75,4	36,9
91170004		200	EDX-508	52.8	25.9	75,4	36,9
91170005		250	EDX-5010	52.8	25.9	75,4	36,9
91170006		300	EDX-5012	52.8	25.9	75,4	36,9
91170007	100 (105)	50	EDX-1002	92.9	43.3	132,7	61,9
91170008		100	EDX-1004	92.9	43.3	132,7	61,9
91170009		150	EDX-1006	92.9	43.3	132,7	61,9
91170010		200	EDX-1008	92.9	43.3	132,7	61,9
91170011		250	EDX-10010	92.9	43.3	132,7	61,9
91170012		300	EDX-10012	92.9	43.3	132,7	61,9
91170013	150 (154)	50	EDX-1502	140	68	201	97,2
91170014		100	EDX-1504	140	68	201	97,2
91170015		150	EDX-1506	140	68	201	97,2
91170016		200	EDX-1508	140	68	201	97,2
91170017		250	EDX-15010	140	68	201	97,2
91170018		300	EDX-15012	140	68	201	97,2
91170019	200(220)	50	EDX-2002	184.8	88	268,8	125,7
91170020		150	EDX-2006	184.8	88	268,8	125,7
91170021		300	EDX-20012	184.8	88	268,8	125,7
91170022	250 (275)	50	EDX-2502	254	104.5	363,1	149,2
91170023		150	EDX-2506	254	104.5	363,1	149,2
91170024		300	EDX-25012	254	104.5	363,1	149,2
91170025	300 (330)	50	EDX-3002	316	107.6	452,4	153,7
91170026		150	EDX-3006	316	107.6	452,4	153,7
91170027		300	EDX-30012	316	107.6	452,4	153,7
91170028	400 (440)	50	EDX-4002	386	131.9	551,5	188,5
91170029		150	EDX-4006	386	131.9	551,5	188,5
91170030	500 (550)	300	EDX-40012	386	131.9	551,5	188,5
91170031		50	EDX-5002	511.4	167.8	730,6	239,7
91170032		150	EDX-5006	511.4	167.8	730,6	239,7
91170033	600 (660)	300	EDX-50012	511.4	167.8	730,6	239,7
91170034		50	EDX-6002	598.7	212.6	855,3	303,8
91170035		150	EDX-6006	598.7	212.6	855,3	303,8
91170036	800 (880)	300	EDX-60012	598.7	212.6	855,3	303,8
91170037		50	EDX-8002	814.9	251.9	1164,2	359,9
91170038		150	EDX-8006	814.9	251.9	1164,2	359,9
91170039	1000 (1100)	300	EDX-80012	814.9	251.9	1164,2	359,9
91170040		50	EDX-10002	1016.5	362.2	1452,5	517,4
91170041		150	EDX-10006	1016.5	362.2	1452,5	517,4
91170042		300	EDX-100012	1016.5	362.2	1452,5	517,4

EDX SERİSİ / EDX SERIES



Yağ Kapasitesi / Oil Capacity		İnmiş Durumda Yükseklik / Collapsed Height	Genişlemiş Durumda Yükseklik / Extended Height	Dış Çap / Outside Diameter	Piston Mil Çapı / Piston Rod Diam.	Tutucu Civata Delikleri / Base Fix Holes			Ağırlık / Weight
İleri / Advance	Geri / Retract					A	B	D	
cm ³	cm ³	mm	mm	mm	mm	U	V	Z	kg
377	185	162	212	129	70	65	2xM12	22	16
754	369	212	312	129	70	65	2xM12	22	19
1131	554	262	412	129	70	65	2xM12	22	23
1508	738	312	512	129	70	65	2xM12	22	26
1885	923	362	612	129	70	65	2xM12	22	30
2262	1107	412	712	129	70	65	2xM12	22	34
664	310	179	229	165	95	95	2xM12	22	28
1327	619	229	329	165	95	95	2xM12	22	34
1991	929	279	429	165	95	95	2xM12	22	40
2654	1238	329	529	165	95	95	2xM12	22	46
3318	1548	379	629	165	95	95	2xM12	22	52
3981	1857	429	729	165	95	95	2xM12	22	58
1005	486	196	246	206	115	130	2xM12	22	48
2010	972	246	346	206	115	130	2xM12	22	57
3015	1458	296	446	206	115	130	2xM12	22	66
4020	1944	346	546	206	115	130	2xM12	22	75
5025	2430	396	646	206	115	130	2xM12	22	85
6030	2916	446	746	206	115	130	2xM12	22	94
1344	629	212	262	236	135	165	3xM12	22	68
4032	1886	312	462	236	135	165	3xM12	22	93
8064	3771	462	762	236	135	165	3xM12	22	129
1816	746	235	285	275	165	190	3xM12	25	104
5447	2238	335	485	275	165	190	3xM12	25	139
10893	4476	485	785	275	165	190	3xM12	25	192
2262	769	312	362	310	195	180	3xM16	30	177
6786	2306	412	562	310	195	180	3xM16	30	223
13572	4611	562	862	310	195	180	3xM16	30	293
2758	943	374	424	350	215	205	3xM16	30	270
8273	2828	474	624	350	215	205	3xM16	30	330
16545	5655	624	924	350	215	205	3xM16	30	421
3653	1199	419	469	400	250	250	3xM24	36	401
10959	3596	519	669	400	250	250	3xM24	36	480
21918	7191	669	969	400	250	250	3xM24	36	599
4277	1519	429	479	430	265	275	3xM24	36	474
12830	4557	529	679	430	265	275	3xM24	36	565
25659	9114	679	979	430	265	275	3xM24	36	701
5821	1800	484	534	505	320	330	3xM24	36	741
17463	5399	584	734	505	320	330	3xM24	36	868
34926	10797	734	1034	505	320	330	3xM24	36	1058
7263	2587	564	614	560	345	375	3xM24	36	1062
21788	7761	664	814	560	345	375	3xM24	36	1213
43576	15522	814	1114	560	345	375	3xM24	36	1439

ELA-SERİSİ / ELA SERIES**TEK TESİRLİ EMNİYET SOMUNLU ALÜMİNYUM SİLİNDİRLER**
SINGLE ACTING, ALUMINIUM LOCK NUT

ELA- 1006



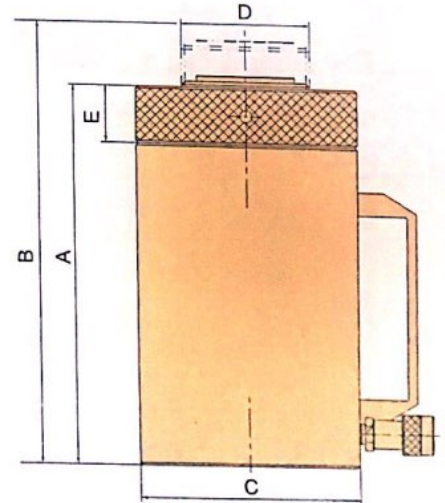
Mekanik yük taşıma olanağı sağlayan emniyet somunu.
Load nut feature permits mechanical load holding

Özellikler

- Mekanik yük kaldırmaları için emniyet somunu.
- Hafiflik ve kolay taşıma olanağı.
- EAB 201 yüksek kalite çabuk bağlantı rakorları.
- Strok limitleyici olarak görev yapan taşma portu.
- Yay geri dönüşlü.
- Taşıma kolu.

Features

- Safety lock nut for mechanical load holding.
- Low weight and good portability.
- High flow EAB 201 quick coupler.
- Overflow port functions as a stroke limiter.
- Spring return.
- Features carrying handle.



Kod no / Code No	Silindir Kapasitesi @700bar Cylinder Capacity (10.000 PSI)	Strok / Stroke	Model	Maks.Silindir Kapasitesi / Max.Cylinder Capacity	Yağ Kapasitesi / Oil Capacity	İnmiş Durumda Yükseklik / Collapsed Height	Genişlemiş Durumda Yükseklik/ Extended Height	Dış Çap / Outside Diameter	Piston Mil Çapı / Piston Rod Diam.	Somun Kalınlığı / Nut Thickness	Ağırlık / Weight
91138001	50	152.4	ELA-556	70.89	1098	317.5	472	138	Tr 80X4	40	12
91138002	100	152.4	ELA-1006	132.3	2098	340	498	189	Tr 110X6	50	30